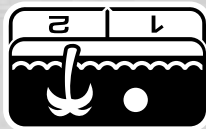


Mokry a suchý písek a přiboj  
Pod vodou



Pro všechny slané podmínky – suchý písek, mokry písek, přiboj a pod vodou.

## PLAŽ

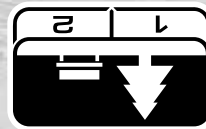
Mince a artefakty  
Drahe mince a artefakty



Ideální pro detekci v historických polích pro největší rozsah velikosti cíli.

## POLE

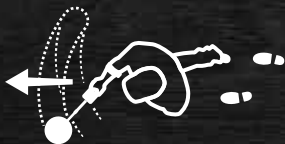
Obecný a jemné  
Jemné spěrky



Skvělé pro rekreační oblasti s velkým množstvím odpadu, včetně většiny obecných detekcí.

## PARK

### VYHLEDÁVACÍ REŽIMY



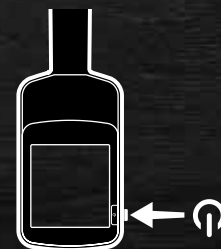
ZAČÍNÁME S  
DETEKCI



POTLAČENÍ  
INTERFERENCÍ



VYBERTE  
VYHLEDÁVACÍ REŽIM



SPUŠTĚNÍ  
PŘÍSTROJE



### RYCHLÝ START



# X-TERRA PRO

## STRUČNÝ NÁVOD

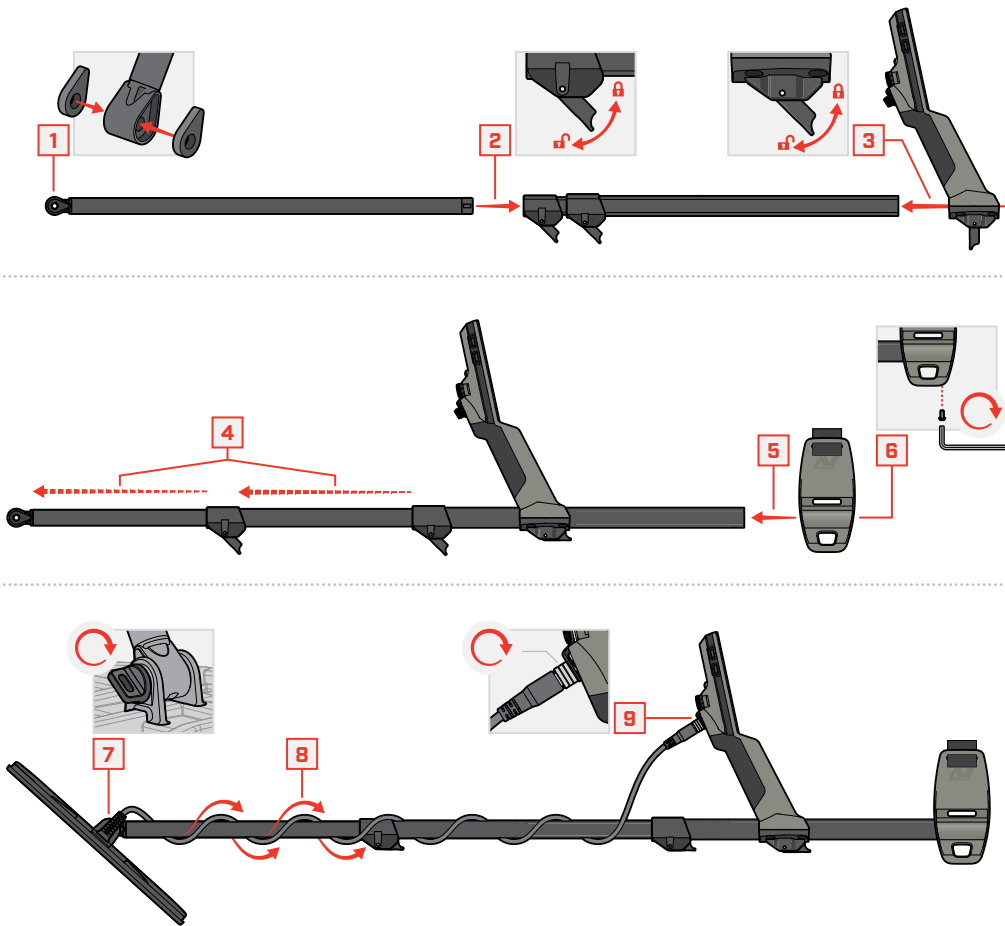
Tento stručný návod a kompletní uživatelská příručka X-TERRA PRO® jsou k dispozici ke stažení online.

Získejte tyto jazyky a další:

DE Deutsch    FR Français    KR 한국어    RU русский  
ES Español    JP 日本語    PT Português    ZH 中文

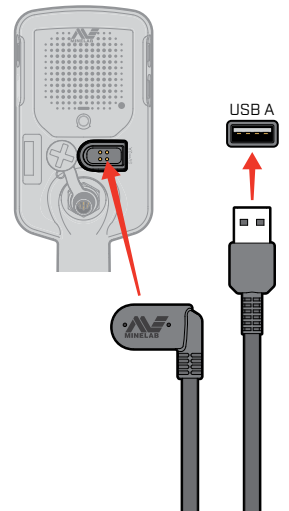


## SESTAVENÍ



## NABÍJENÍ

5-6 HODIN



**!** Nabijte svůj detektor kvalitní USB nabíječkou, která má minimální nabíjecí kapacitu 2 A @ 5 V.

Při použití nekvalitní nabíječky hrozí riziko selhání nabíjení prostřednictvím USB.

Na nabíječkách USB hledejte následující značky:



## OVLÁDACÍ PRVKY A DISPLEJ

